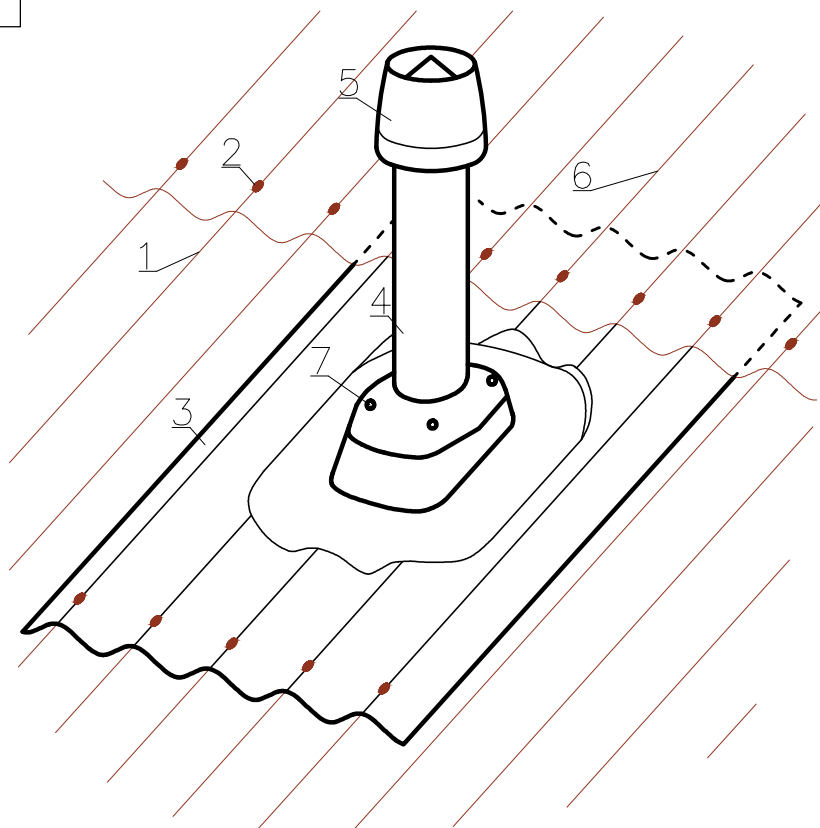
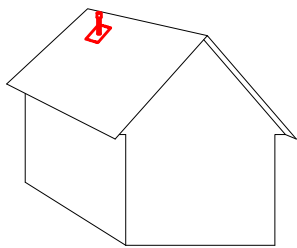


Вариант установки вентиляционного / канализационного выхода



1. битумные волнистые листы Ондулин
2. гвозди Ондулин
3. проходной элемент
4. труба
5. колпак
6. следующий ряд Ондулина / дополнительная часть листа
7. оцинкованные саморезы для крепления трубы к проходному элементу (4шт x 4,8x29мм)

шаг 1: выберите место и приложите проходной элемент [3] в месте предполагаемого отверстия в кровле.

шаг 2: вырежьте отверстие в Ондулине [1], достаточное для плотного прилегания проходного элемента.

шаг 3: установите проходной элемент в кровлю и прибейте его гвоздями [2] по каждой волне.

шаг 4: если это необходимо, установите на трубу колпак [5].

шаг 5: установите трубу на проходной элемент и закрепите ее по 4 углам саморезами [7] (идут в комплекте).

шаг 6: установите следующий ряд Ондулина, либо, если проходной элемент не закрывается следующим рядом, установите дополнительную часть листа Ондулин..

					Вариант установки вентиляционного / канализационного выхода	Лист.
Изм.	Лист.	№ докум.	Подпись	Дата		